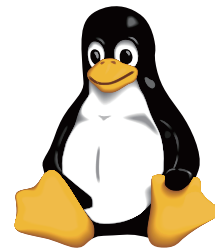


XPort Pro / Micro WEB Server

超小型Linux搭載組み込みコンピュータ

XPort Pro™

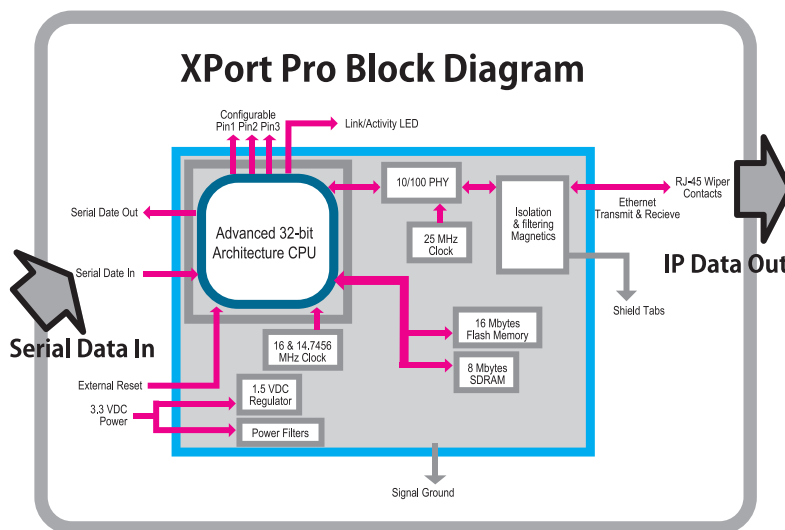


LANTRONIX®
EVOLUTION OS™

ラントロニクス社製XPort Proは既存の標準XPort製品と同一の指先サイズ(約33.9 × 16.25 × 13.5mm)で、ピン互換がある、組み込み用高性能デバイスサーバ製品です。

High Lights

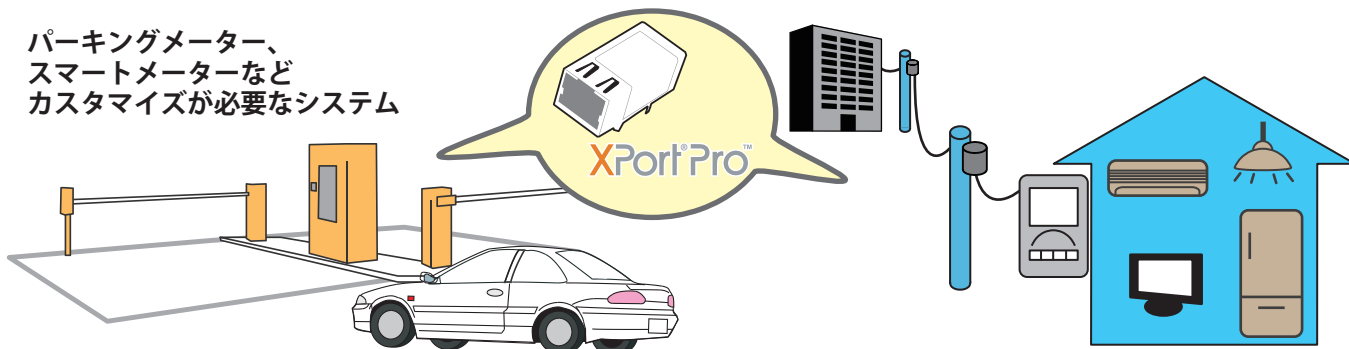
- 32 bit Processor搭載
- 8 MB SDRAM/16 MB Flash搭載
- 累計200万個以上出荷されたXPortとピン互換
- IPv6等への対応も可能 (LinuxOS搭載版)
- SSL/SSH暗号通信対応
- Lantronix Evolution OS搭載版、LinuxOS搭載版の2種類をラインナップ



豊富なメモリを搭載。カスタマイズが容易で、多様なアプリケーションに使用可能！

XPort Pro は SSL/SSH 対応の Lantronix Evolution OS 搭載版と、IPv6 に代表される多くのプロトコルやミドルウェアを使用可能な Linux OS 搭載版の 2 種類をラインナップ。医療関連、FA 市場等、機器のネットワーク化に加えて、リモートメンテナンスにも最適です。

パーキングメーター、スマートメーターなどカスタマイズが必要なシステム



XPort Pro / Micro WEB Server

超小型Linux搭載組み込みコンピュータ

■XPort Pro Specifications

アーキテクチャ	
ハイパフォーマンスな 32 bit processor 搭載	
メモリー (On-board)	
8/16 MB SDRAM / 16 MB Flash	
シリアルインターフェース	
伝送速度: 300 - 921 kbps (Software Selectable)	
ビット長: 7 or 8 data bits, 1 or 2 stop bits	
パリティ: Odd, Even, None	
モデムコントロールシグナル: CTS, RTS, DTR/DCD	
フローコントロール: XON/XOFF (ソフトウェア)、CTS/RTS (ハードウェア)	
プログラマブルIO: 3GPIO pins (Software Selectable)	
ネットワークインターフェース	
10 Base-T and 100 Base-TX Link	
コネクタ: RJ45	
プロトコル: TCP/IP, UDP/IP, ARP, ICMP, SNMPv2, TFTP, FTP, Telnet, DHCP, BOOTP, HTTP, SMTP, SSHv2, SSLv3, PPP, AutoIP, RSS and SYSLOG	
表示 (LED)	
Link & Activity Indicator	
セキュリティ	
SSLv3およびSSHv2クライアント&サーバー、Selectable128/256/512/1024ビット Certificates	
暗号: AES, 3DES, RC4	
認証: SHA-1, MD5, Base-64 User Access Lists	
ソフトウェア	
Windows 98/NT/2000/XP/Vista-Based DeviceInstaller™ (設定ユーティリティソフトウェア)	
ComPort Redirector™ (仮想コンポート作成ソフトウェア)	
SecureComPort Redirector	
マネージメント	
インターナルWeb Manager (SSL Option for secure login)	
Cisco社CLI準拠 (over Serial Ports, Telnet or SSH)	
CLIもしくはFTP経由でのXMLコンフィギュレーション記録	
DeviceInstaller™ (付属 簡単設定ソフトウェア)	
Firmware: FTP, Webおよびシリアルポート経由でのアップグレード可能	
Flash wear leveling and erase cycle statics	
インターナルWeb Server	
CGIでのカスタマイズ可能	
Web content on local file system and updatable through ftp	
電源	
入力電圧	3.3 VDC
IO Max rating 3.3 V	
環境	
動作温度	-40°C ~ +85°C
保管温度	-40°C ~ +85°C
サイズ	
寸法 (H x W x D)	33.9 x 16.25 x 13.5 mm (本体)
重量	9.6 g
Regulatory Approvals	
FCC Part 15, Subpart B, Class B - ICES-003 Issue 4 (2004), Class B	
EN55022:2006 and EN55024:1998 + A1:2001 + A2:2003	
AS/NZS CISPR22:2006	
VCCI V-3/2009.04	
EN61000-3-2:2006, EN61000-3-3:1995 + A1:2001 + A2:2005	
Warranty	
2-year limited Warranty	

* 製品の仕様は改良のため予告無く変更する場合がありますのでご了承ください。

パーツナンバー	詳細
XPP1002000-02R	XPort Pro Lantronix EvolutionOS版 Bulk Package XPort Pro RoHS Extended Temperature (-40°C ~ +85°C)
XPP1003000-02R	XPort Pro Linux OS版 Bulk Package XPort Pro RoHS Extended Temperature (-40°C ~ +85°C)
XPP100200S-02R	XPort Pro Lantronix EvolutionOS版 Sample Kit XPort Pro RoHS Extended Temperature (-40°C ~ +85°C) *缶入り
XPP100300S-02R	XPort Pro Linux OS版 Sample Kit XPort Pro RoHS Extended Temperature (-40°C ~ +85°C) *缶入り
XPP1004000-02R	XPort Pro Lx6 Bulk Package ※ SSH/SSL 搭載なし RoHS Extended Temperature w/ IPv6 *1トレー・50個入り
XPP100400S-02R	XPort Pro Lx6 Sample Kit ※ SSH/SSL 搭載なし RoHS Extended Temperature w/ IPv6 *缶入り
XP10010NMK-02	XPort Universal demo board ※ XPort Proサンプルを別途ご購入いただく必要があります XPort demo Board with socket 付属品: +3.3 V対応アダプター RS-232ケーブル、DB9F、nullモデム Cat5e UTP/RJ45MMイーサネットケーブル/3.3 V電源 Serial adaptor, 25 - pin to 9 - pin
XPPDK1000-EVO-02	XPort Pro Evolution 版評価キット(with BDM Connector for Debugger) ※ XPort Proサンプルキットを別途ご購入いただく必要があります ※ Debug Probe (930-060-R) は別途ご購入いただく必要があります Evolution SDK XPort Universal demo board (Development board with BDM connector) 付属品: User Guide/Integration Guide/Quick Start Guide CodeSourcery Sourcery G++ Light Edition RS-232ケーブル、DB9F、nullモデム Cat5e UTP/RJ45MMイーサネットケーブル/3.3 V電源
XPPDK1000-LNX-02	XPort Pro Linux 版評価キット(with BDM Connector for Debugger) ※ XPort Proサンプルキットを別途ご購入いただく必要があります ※ Debug Probe (930-060-R) は別途ご購入いただく必要があります Linux SDK 付属品は上記のキットと同様になります。
930-060-R	USB BDM Debug Probe

XPort Universal デモボード



XPort と XPort Pro の評価が可能



■技術に関するお問い合わせ・ご相談は右記までご連絡下さい。 技術サポートセンター: tech-support@adt.co.jp